

ŠOUPÁTKA DOMOVNÍ PŘÍPOJKY

přehled

hawle

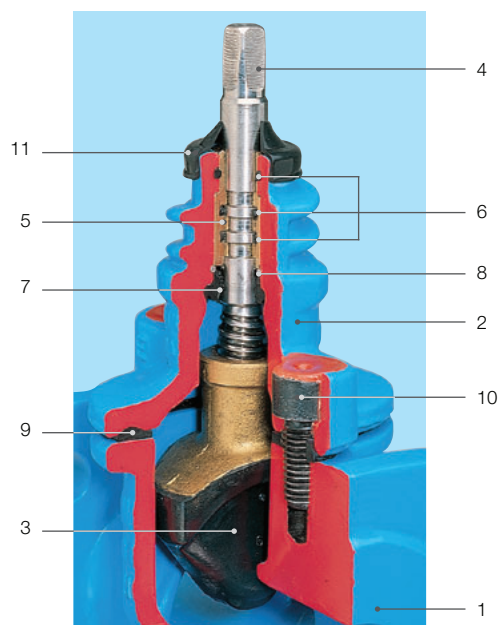
Konstrukční charakteristiky

Šoupátka z tvárné litiny

- měkčetěsnicí klínové šoupátko s hladkým a volným průtokovým kanálem
- přírubová šoupátka
- šoupátka s ISO hrdly
- šoupátka závitová
- vevařovací šoupátka
- rohové ventily
- rohové ventily se samočinným vyprazdňováním
- vícenásobné utěsnění vřetene O-kroužky
- šroubové napojení pro zemní soupravu
- 100% vhodné pro instalaci do země
- u armatury domovních přípojek z tvárné litiny musí být obnažené části vnějšího závitu opatřeny ochranou proti korozi

Materiál

- 1 **tělo** z tvárné litiny s epoxidovou povrchovou úpravou
- 2 **vrchní díl** z tvárné litiny s epoxidovou povrchovou úpravou
- 3 **klín** z mosazi s navulkanizovaným elastomerem
- 4 **vřeteno** z nerezové oceli s válcovaným závitem a hladce válcovanou těsnicí kluznou plochou
- 5 **pouzdro O-kroužků** z mosazi
- 6 **O-kroužek** z elastomeru
- 7 **zpětné těsnění** z elastomeru
- 8 **pojistný kroužek** z POM
- 9 **těsnění vrchního dílu** z elastomeru
- 10 **šrouby s vnitřním šestihranem** zapuštěné a zalévací hmotou a těsněním víka zcela chráněné proti korozi
- 11 **stírací kroužek** z elastomeru



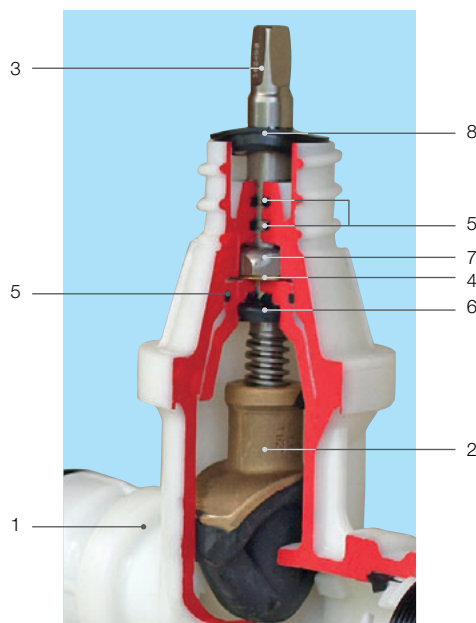
Konstrukční charakteristiky

Šoupátka z POM

- měkčetěsnicí klínové šoupátko s hladkým a volným průtokovým kanálem
- šoupátka s ISO hrdly
- šoupátka s FIT hrdly
- šoupátka závitová
- vevařovací šoupátka
- rohové ventily
- tělo s vrchním dílem spojen rotačním svárem
- vícenásobné utěsnění vřetene O-kroužky
- šroubové napojení pro zemní soupravu
- 100% vhodné pro instalaci do země

Materiál

- 1 **tělo s vrchním dílem** z POM spojen rotačním svárem
- 2 **klín** z mosazi s navulkanizovaným elastomerem
- 3 **vřeteno** z nerezové oceli s válcovaným závitem a hladce válcovanou těsnicí kluznou plochou
- 4 **pouzdro O-kroužků** z mosazi
- 5 **O-kroužek** z elastomeru
- 6 **zpětné těsnění** z elastomeru
- 7 **pojistný kroužek** z nerezové oceli
- 8 **stírací kroužek** z elastomeru



ŠOUPÁTKO DOMOVNÍ PŘÍPOJKY s vnitřním závitem na obou stranách

hawle

Konstrukční charakteristiky

- měkčetěsnicí klínové šoupátko s hladkým a volným průtokovým kanálem
- vnitřní závity dle ISO 228
- vnitřní závity jsou opatřeny ochranným kroužkem zabraňujícím vzniku koroze a inkrustace
- **č. 2510:** vrchní díl je s tělem sešroubován a slepen, vrchní díl lze uvolnit jen při ohřátí šroubového spoje na 250° C

Standardní provedení: bez ručního kola a zemní soupravy

Speciální provedení: na dotaz

Materiál

- **tělo a vrchní díl:**
č. 2500 z tvárné litiny s epoxidovou povrchovou úpravou
č. 2510 z mosazi

Příslušenství

ruční kolo:		č. 7800
zemní souprava:	tuhá	č. 9101
	teleskopická	č. 9601
uliční poklop:	tuhý	č. 1550, č. 1650
	samonivelační	č. 1650 KASI
prodloužení vřetene:		č. 7820
čtyřhran:		č. 2156, č. 2157, č. 2158

Další příslušenství: viz. strana J 1/2

č. 2500

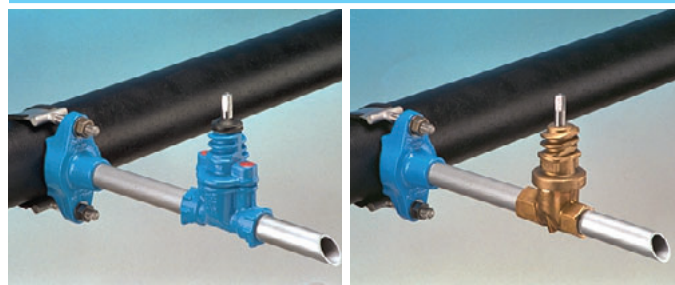


č. 2510



obj.č.	provedení	PN	jmenovitá světlost / DN				
			3/4"	1"	1 1/4"	1 1/2"	2"
2500	tvárná litina s epoxidovou povrchovou úpravou, na obou stranách s vnitřním závitem ISO 228	16					
2510	za tepla lisovaná mosaz, na obou stranách s vnitřním závitem ISO 228						

Příklad použití

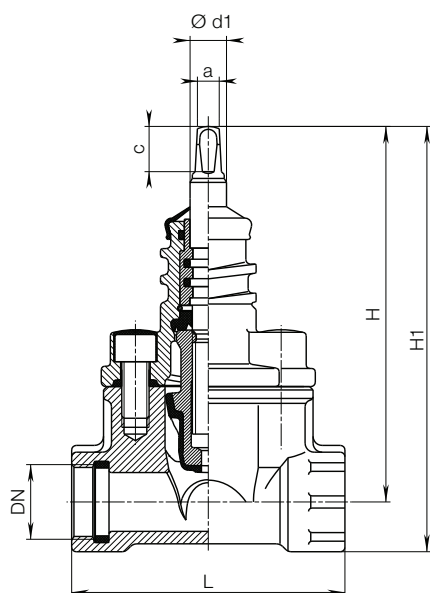


HAWLE ARMATURY, spol. s r.o. Říčanská 375, 252 42 Jesenice u Prahy, Česká republika
Tel.: +420 241 003 111 e-mail: mail@hawle.cz www.hawle.cz

J 4/1

ŠOUPÁTKO DOMOVNÍ PŘÍPOJKY

s vnitřním závitem na obou stranách

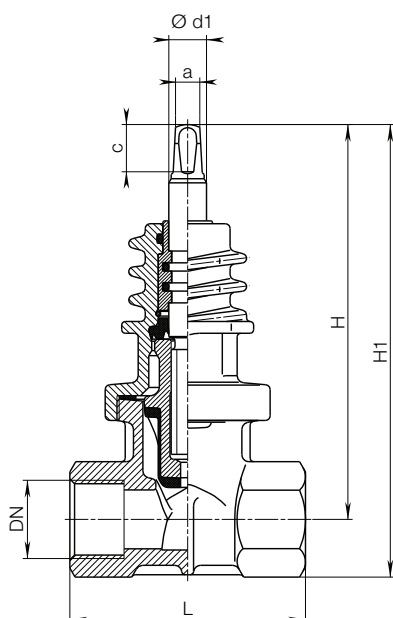


č. 2500

Šoupátko domovní přípojky z tvárné litiny

na obou stranách s vnitřním závitem dle ISO 228

DN	šoupátko			vřeteno			hmotnost
	L	H	H1	a	c	Ø d1	
¾"	120	164	185	10,3	20	16	2,20
1"	120	164	188				2,28
1¼"	140	200	229				3,53
1½"	140	200	232				3,70
2"	150	219	258				4,40



č. 2510

Šoupátko domovní přípojky z mosazi

na obou stranách s vnitřním závitem dle ISO 228

DN	šoupátko			vřeteno			hmotnost
	L	H	H1	a	c	Ø d1	
1"	100	161	182	10,3	20	16	1,90
1¼"	100	194	223				2,60
1½"	100	194	223				2,81
2"	100	219	256				4,00

J 4/2

HAWLE ARMATURY, spol. s r.o. Říčanská 375, 252 42 Jesenice u Prahy, Česká republika
Tel.: +420 241 003 111 e-mail: mail@hawle.cz www.hawle.cz