

Konstrukční charakteristiky

- moderní design
- z materiálů odolných proti korozi
- vřeteno utěsněno O-kroužky uloženými v pouzdře odolném proti korozi
- při ovládní je potřebný pouze minimální ovládací moment
max. ovládací krouticí moment (MOT) 80 Nm
min. pevnostní krouticí moment (mST) 250 Nm
- definované koncové polohy při otevírání a zavírání
- hlava hydrantu otočná od 0° do 360°
- snadná výměna všech vnitřních dílů bez výkopových prací
- množství zbytkové vody dle EN 1074-6
- samočinné vyprazdňování hydrantu při uzavření (doba vyprazdňování max. 10 minut)
- směr otevírání vlevo
- 15 otáček do úplného otevření
- možnost připojení odvodňovacího vedení PE potrubím Ø32
- vývody hydrantů podle jiných norem na objednávku
- sloupek hydrantu lze opatřit více vývody, uspořádání a výška podle požadavku
- odolné vůči dezinfekčním prostředkům dle EN 1074 -1
- na objednávku hlava hydrantu v jiném barevném provedení

Objezdový hydrant

- jednoduchá oprava místa lomu
- náhradní šrouby pro okamžitou opravu místa lomu jsou pod krytem hlavy hydrantu
- konec vřetene upevněn v místě lomu ke stojanové trubce v případě nutnosti manipulace (uzavření) při havárii

Materiál

Nerezové i litinové provedení hydrantů obsahuje stejné vnitřní díly (*) z materiálů odolných proti korozi (nerezová ocel, barevné kovy a plasty).

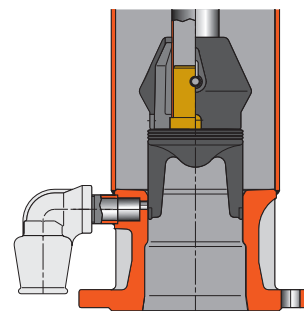
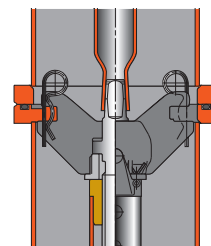
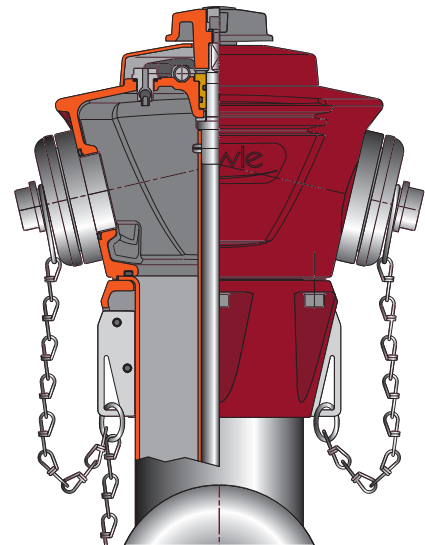
* s výjimkou provedení s přesuvným pláštěm

H4 Nadzemní hydrant nerezový

- dle EN 14384, EN 1074-6 a ÖNORM F 2010
- **hlava hydrantu** ze zušlechtné hliníkové slitiny s epoxidovou povrchovou úpravou odolnou proti UV záření
- **sloupek a místo lomu** z nerezové oceli
- **stojanová trubka s patkou hydrantu** z nerezové oceli

H4 Nadzemní hydrant litinový

- dle EN 14384, EN 1074-6 a ÖNORM F 2010
- **hlava hydrantu** z tvárné litiny s epoxidovou povrchovou úpravou odolnou proti UV záření (barva RAL 9006)
- **sloupek a místo lomu** z pozinkované oceli s povrchovou úpravou proti UV záření (barva RAL 5003)
- **patka hydrantu** z tvárné litiny s epoxidovou povrchovou úpravou (barva RAL 5012)



vyobrazen objezdový hydrant

H4 NADZEMNÍ HYDRANT LITINOVÝ

tuhý, PN 16

hawle

Konstrukční charakteristiky

- **dle normy:** ÖNORM F 2010 - EN 14384
EN 1074-6
- **max. provozní tlak:** 16 bar
- **standardní krytí potrubí:** 1,50 m
(na objednávku 1,25 m a 1,00 m)
- **hodnoty průtoku:** průtokové množství Q [m³/h] při
K_v [m³/h] diferenčním tlaku 1 bar je u všech
hydrantů **H4**-HAWLE vyšší než
požaduje norma ÖNORM F 2010 a
EN 14384
- **množství zbytkové vody:** < EN 1074-6
- **rozměry a vrtání přírub dle EN 1092-2 | PN 16**

Materiál

- **hlava hydrantu** z tvárné litiny s epoxidovou povrchovou úpravou odolnou proti UV záření (RAL 9006)
- **sloupek** z pozinkované silnostěnné ocelové trubky s epoxidovou povrchovou úpravou odolnou proti UV záření (RAL 5003)
- **ovládací souprava** z nerezové oceli
- **patka hydrantu** z tvárné litiny s epoxidovou povrchovou úpravou (RAL 5012)

Příslušenství

koleno s patkou: č. 5045, č. 5046, č. 5049
uzavírací klíč pro hydranty: č. 3460, č. 3461
šrouby a matice: č. 8810, č. 8830, č. 8840
ploché těsnění: č. 3390

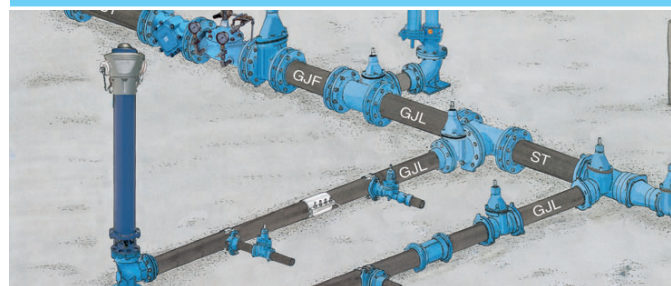
Další příslušenství: viz. strana H 1/2

č. 5051H4
č. 5053H4



obj.č.	DN	výstup			hmotnost
		A	B	C	
5053H4	80		2		70,5
5051H4		1	2		71,0
5053H4	100		2		71,0
5051H4		1	2		72,0
5051H4	150	1	2		78,0

Příklad použití



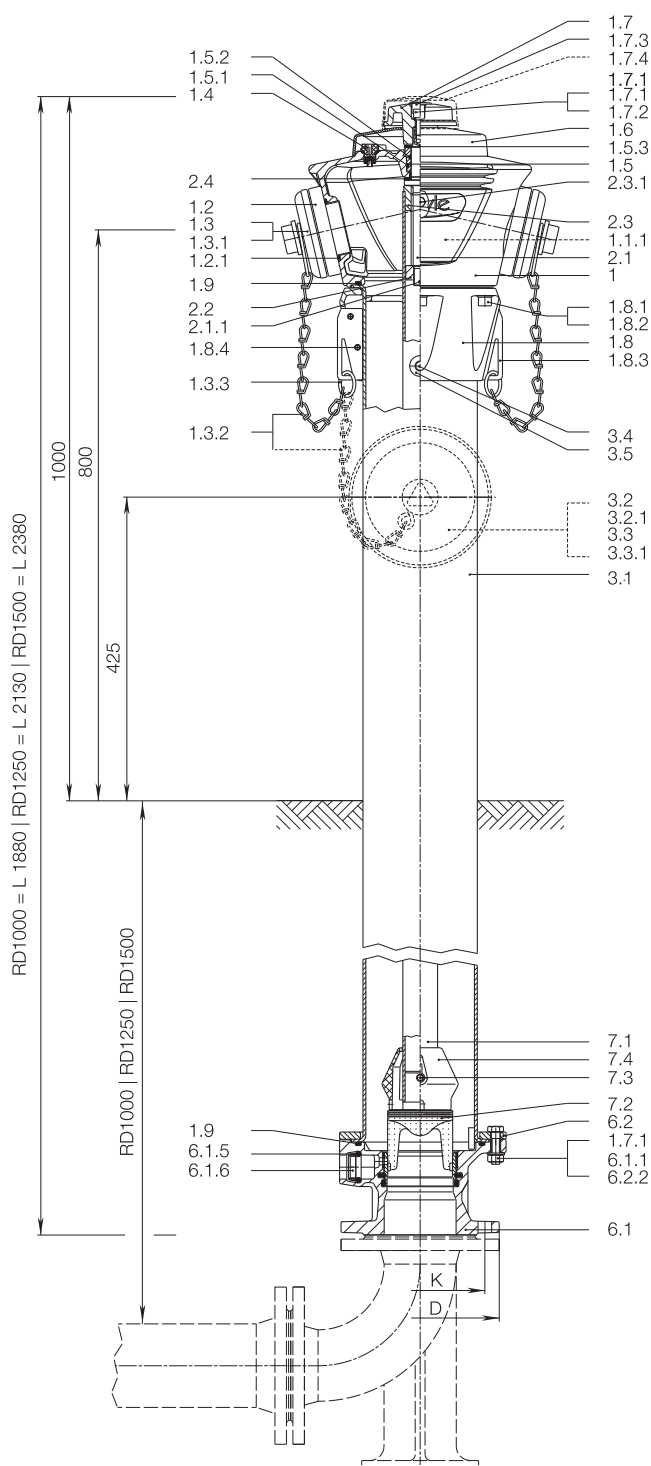
HAWLE ARMATURY, spol. s r.o. 252 42 Jesenice u Prahy - Česká republika - Říčanská 375
Tel.: +420 241 003 111 - Fax: +420 241 003 333 - e-mail: mail@hawle.cz - www.hawle.cz

H 4/1

H4 NADZEMNÍ HYDRANT LITINOVÝ

tuhý, PN 16

hawle



	Součástka	Materiál
1	Hlava hydrantu	tvárná litina
1.1.1	Typový štítek	metalická fólie
1.2	DN 80 C-pevná spojka DIN 14317 - C1 52 mm DN 100 B-pevná spojka DIN 14318 - B1 75 mm	Al
1.2.1	DN 80 O-kroužek 64 x 4 DN 100 O-kroužek 79 x 4	elastomer
1.3	DN 80 C-víko DIN 14317 - C4 DN 100 B-víko DIN 14318 - B4	Al
1.3.1	DN 80 C-ploché těsnicí kroužek DIN 14317 - C3 DN 100 B-ploché těsnicí kroužek DIN 14318 - B3	elastomer
1.3.2	Řetěz s S-hákem	nerozová ocel
1.3.3	Kroužek pro řetěz	nerozová ocel
1.4	Zavzdušňovací a odvzdušňovací ventil	POM
1.5	Pouzdro O-kroužku	mosaz
1.5.1	O-kroužek 32 x 4	elastomer
1.5.2	O-kroužek 25 x 3,5	elastomer
1.5.3	Kluzná podložka	POM
1.6	Kryt	Al
1.7	Ovládací hlavice	Al
1.7.1	Podložka A 13	nerozová ocel
1.7.2	Šroub s vnitřním šestihranem M 12 x 25	nerozová ocel
1.7.3	Uzavírací zátka	PE
1.7.4	Hlásič krádeže	polystyrol
1.8	Upínací kroužek hlavy hydrantu	Al
1.8.1	Podložka A 13	nerozová ocel
1.8.2	Šroub s vnitřním šestihranem M 12 x 40	nerozová ocel
1.8.3	Upevňovací přichytka	nerozová ocel
1.8.4	Spojovací čep 8 x 16	nerozová ocel
1.9	O-kroužek 170 x 6	elastomer
2.1	Vřeteno	nerozová ocel
2.1.1	Závlačka 4 x 25	nerozová ocel
2.2	Dorazová matice	nerozová ocel
2.3	Matice vřetene	mosaz
2.3.1	Šestihranný šroub M 8 x 10	nerozová ocel
2.4	Kluzná podložka s nákrůžkem	POM
3.1	Sloupek	ocel
3.2	DN 80 B-pevná spojka DIN 14318 - B1 75 mm DN 100 A-pevná spojka DIN 14319 - A1 110 mm	Al
3.2.1	DN 80 O-kroužek 79 x 4 DN 100 O-kroužek 116 x 4	elastomer
3.3	DN 80 B-víko DIN 14318 - B4 DN 100 A-víko DIN 14319 - A4	Al
3.3.1	DN 80 B-ploché těsnicí kroužek DIN 14318 - B3 DN 100 A-ploché těsnicí kroužek DIN 14319 - A3	elastomer
3.4	Vodící čep	nerozová ocel
3.5	Vodící pouzdro	POM
6.1	Patka hydrantu	tvárná litina
6.1.5	O-kroužek 30,3 x 7,5	elastomer
6.1.6	Svorka	POM
6.2	Upínací kroužek patky	ocel
6.2.1	Šestihranný šroub M 12 x 45	nerozová ocel
6.2.2	Šestihranná matice M 12	nerozová ocel
7.1	Ovládací trubka	nerozová ocel
7.2	Píst	Ms / elastomer
7.3	Pojistný čep pístu	nerozová ocel
7.4	Usměrňovač průtoku	PE

Potřebné údaje pro objednání náhradních dílů: obj.č. / DN / RD / rok výroby
Horní výstupy umístěné v hlavě hydrantu svírají se sloupkem hydrantu úhel 77°

DN	výstup			RD	připojovací příruba				
	A	B	C		DN	D	K	šrouby	počet
80	2			1,50 m	80	200	160	M 16	8
	1	2		1,25 m					
100	2			1,00 m	100	220	180	M 20	8
	1	2							
150	1	2		1,50 m	150	285	240		

H 4/2

HAWLE ARMATURY, spol. s r.o. 252 42 Jesenice u Prahy - Česká republika - Říčanská 375
Tel.: +420 241 003 111 - Fax: +420 241 003 333 - e-mail: mail@hawle.cz - www.hawle.cz